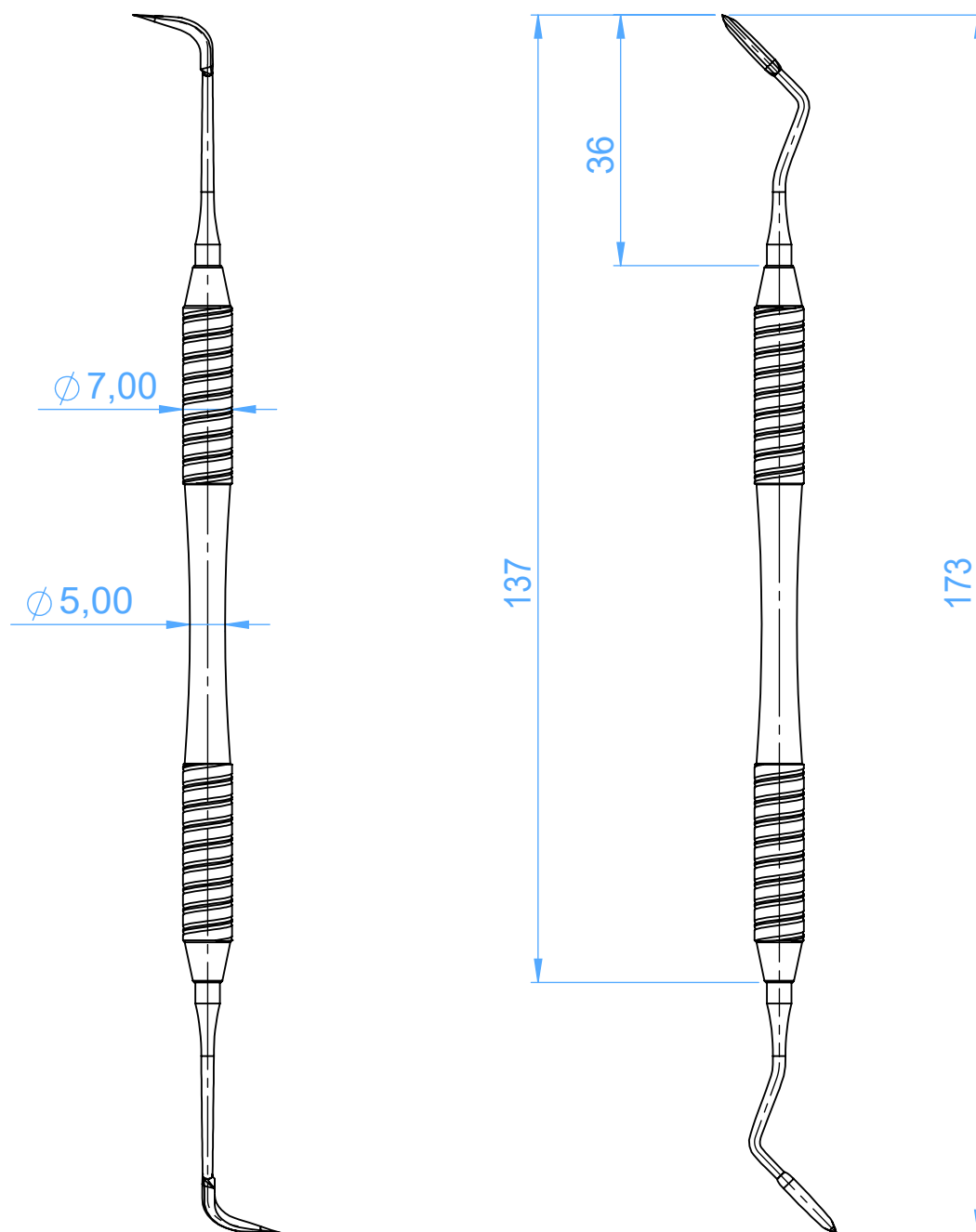


**Curettes and Scalers**  
**ML1829-CK6S**  
**6S Mini Crane-Kaplan**



Scale 1:1