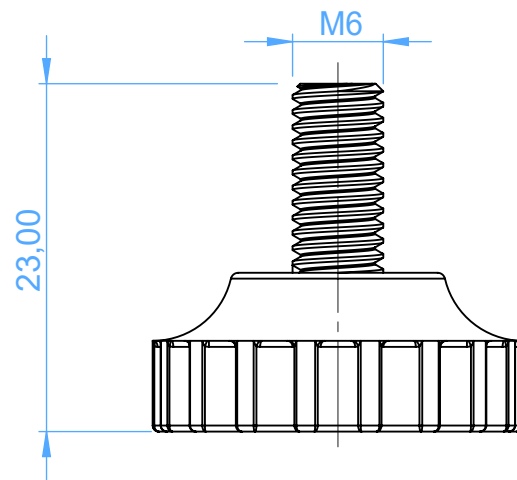
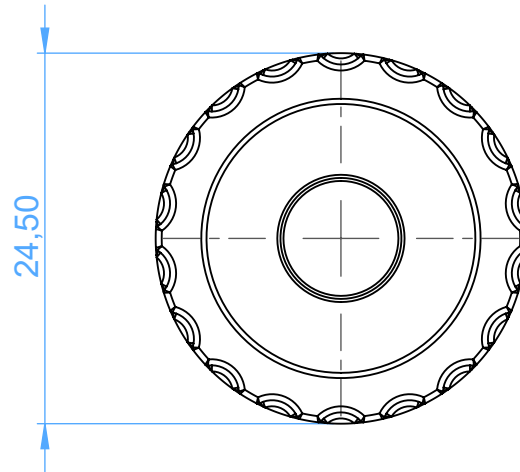


5011-6 - LOCKING KNOB / Vite di Serraggio



SCALE 2:1