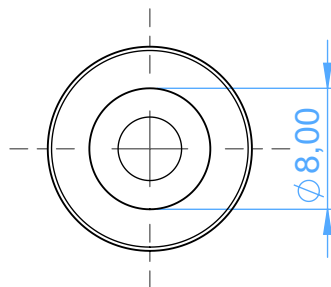
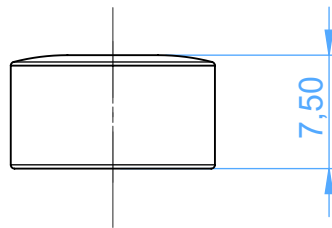
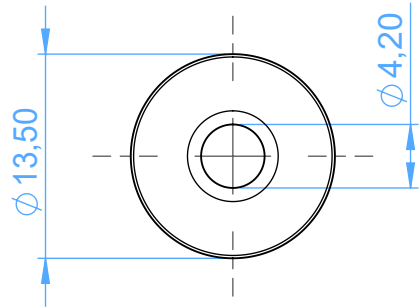


5011-18 Hinge rod washer



Scale 2:1