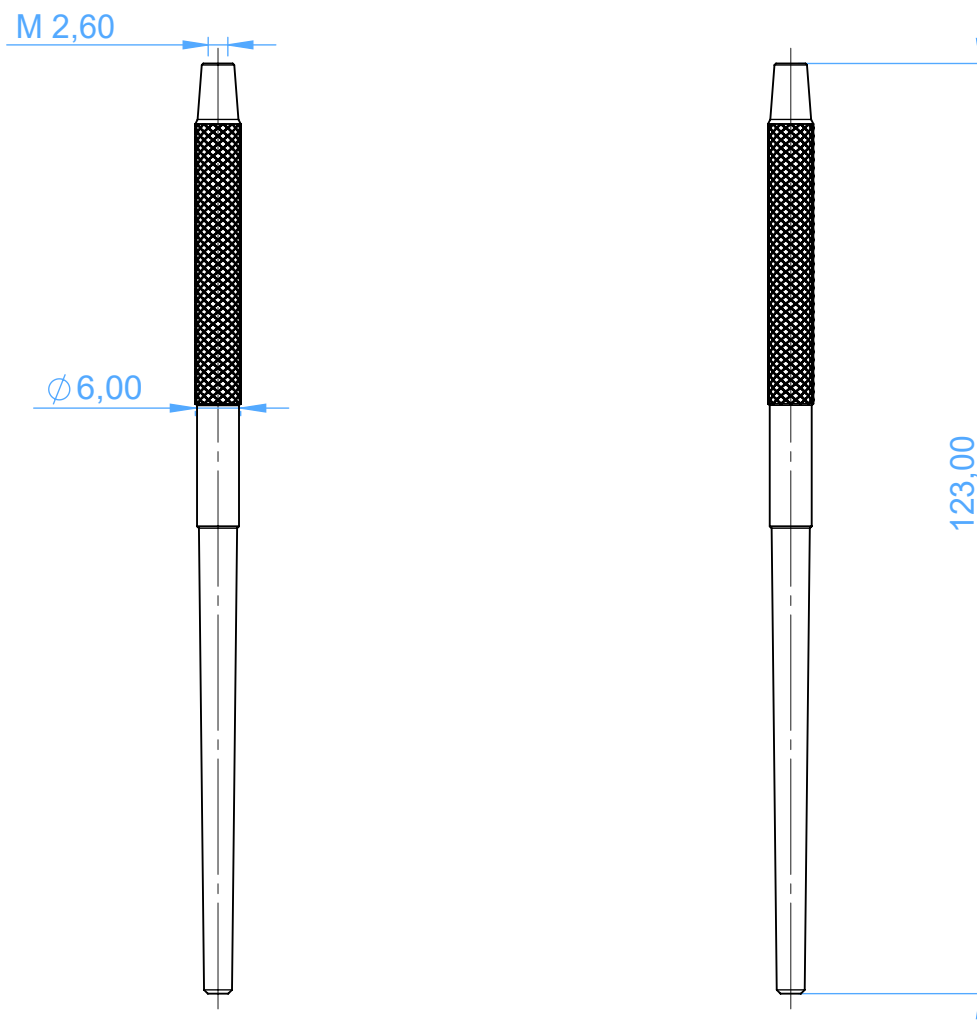


2101-CS Handles
ASA60



Scale 1:1