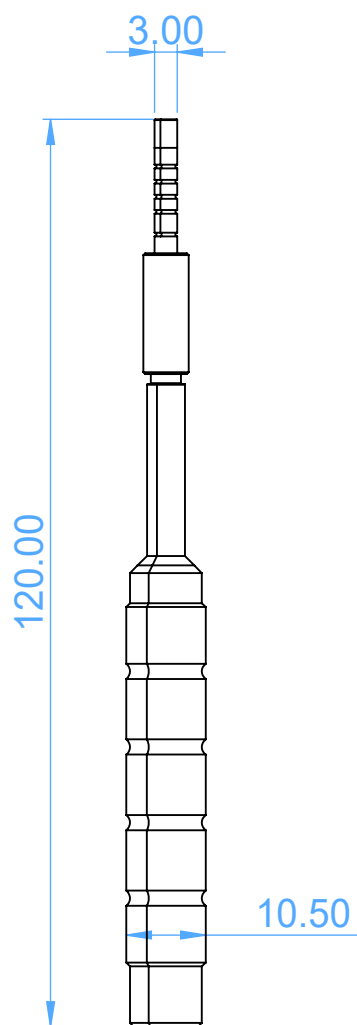


0498-PF3 Ostotomes

Ø 3 mm



Scale 1:1