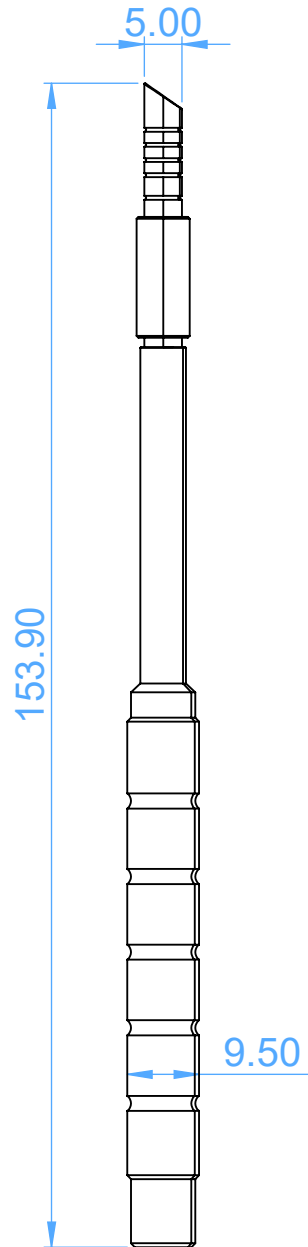


0498-30B5 Ostotomes

Ø 5 mm



Scale 1:1