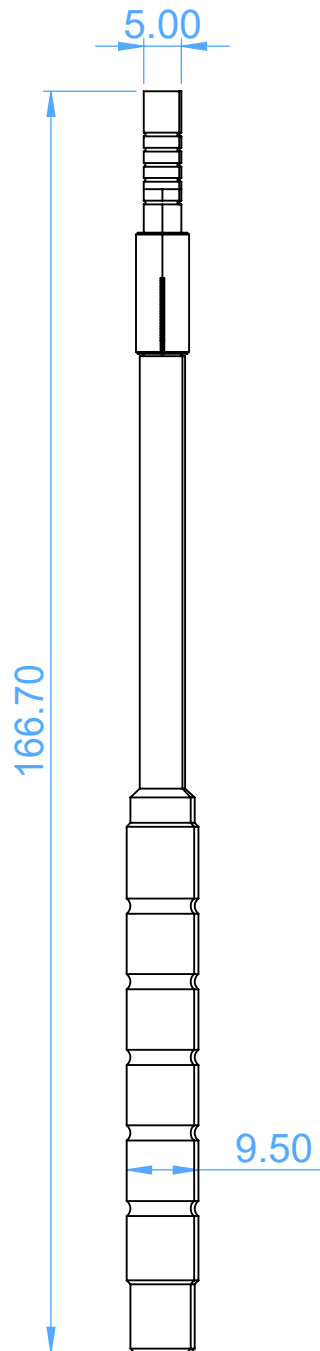


0498-2C5 Ostotomes

Ø 5 mm



Scale 1:1