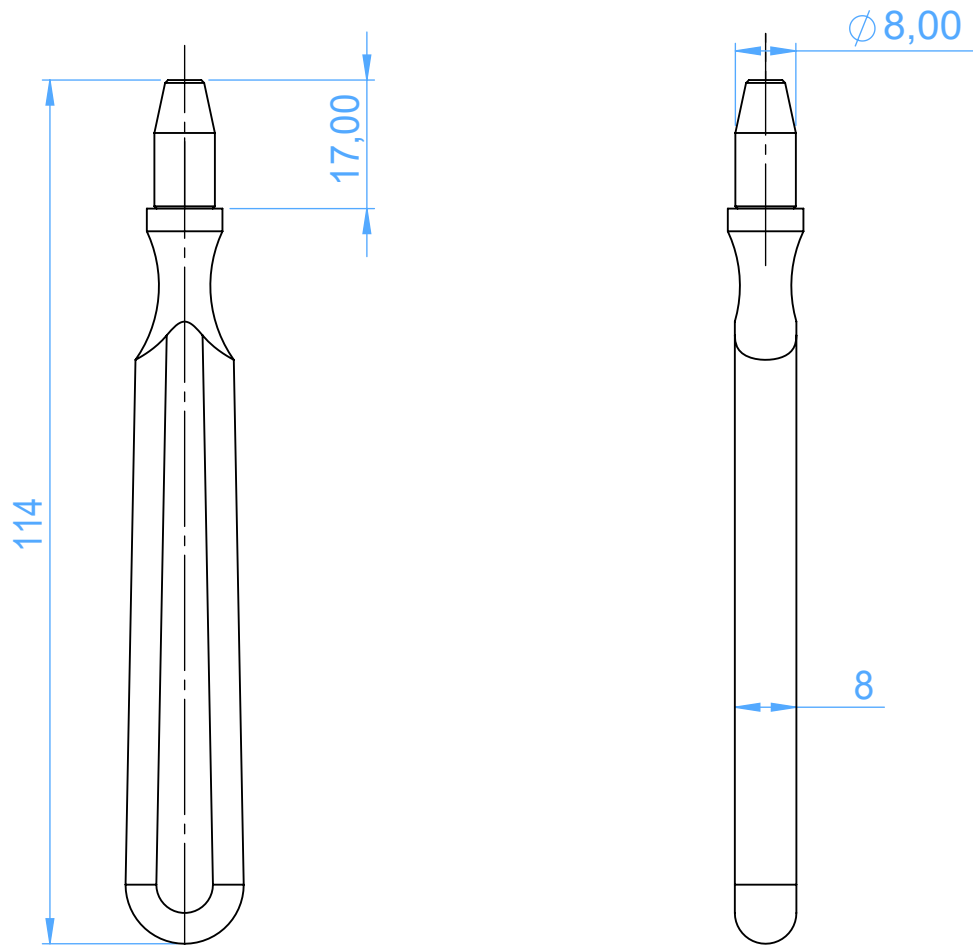


0296-M Syndesmotomes



Scale 1:1