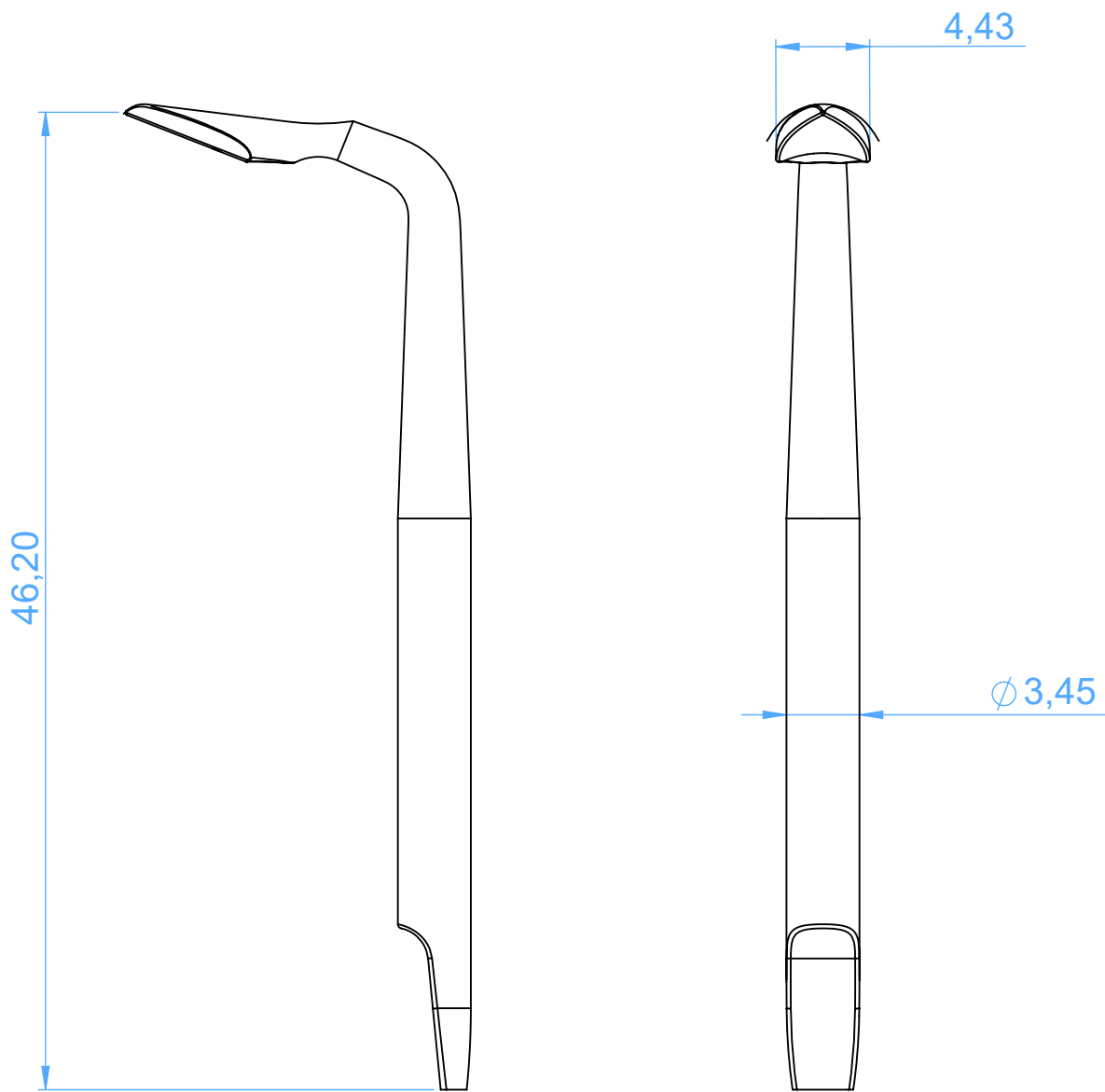


0296-9 - Syndesmotomes - 9



SCALA 3 : 1